

Installations-Notize

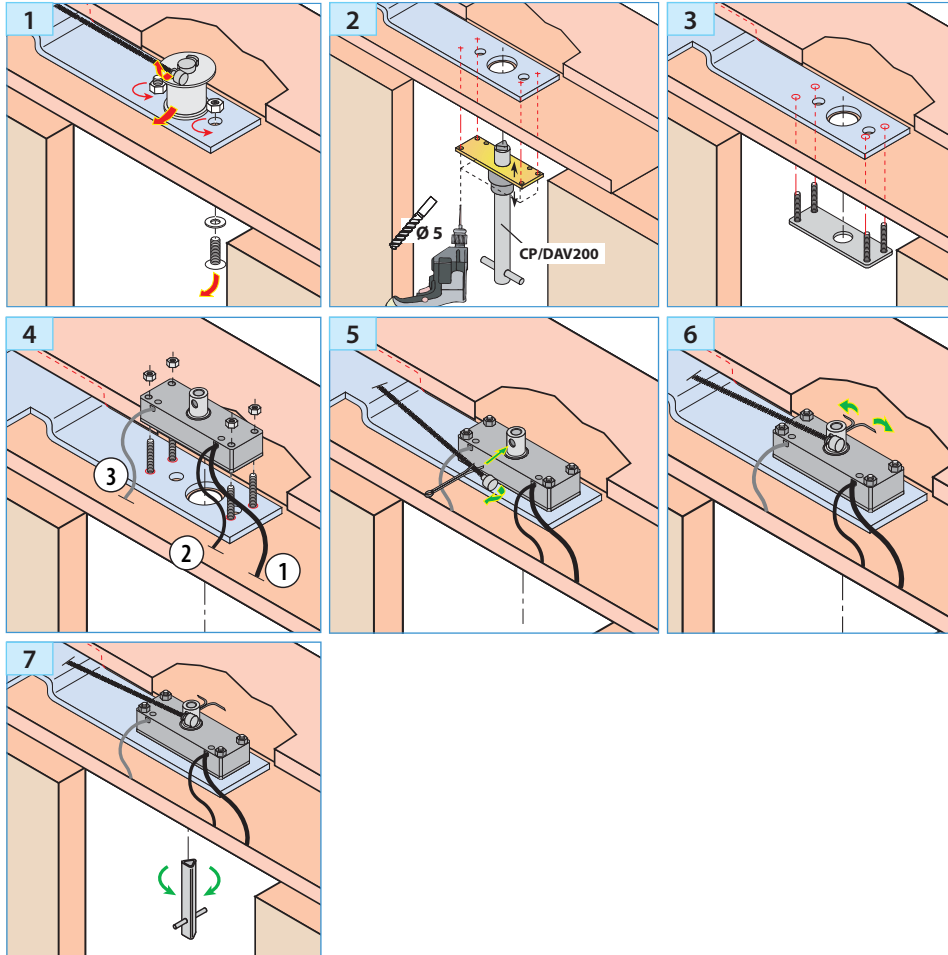
DAV700/750 LM

DAV800/850 LM

DEX LM

MDV21 LM

Montage-Phasen :



DAV - DEX

ANSCHLUSS (DAV) :

- ② : 3 Leiter (Wender-Kontakt) :
schwarz (gem.); grau (NO); blau (NF).
- ③ : 2 Leiter (Strom 24 V dc).

MDV21

ANSCHLUSS (MDV21) :

- ① : Monostabiler Sicherheits - Kontakt
- ② : Microswitch
- ③ : Option EN81-71.

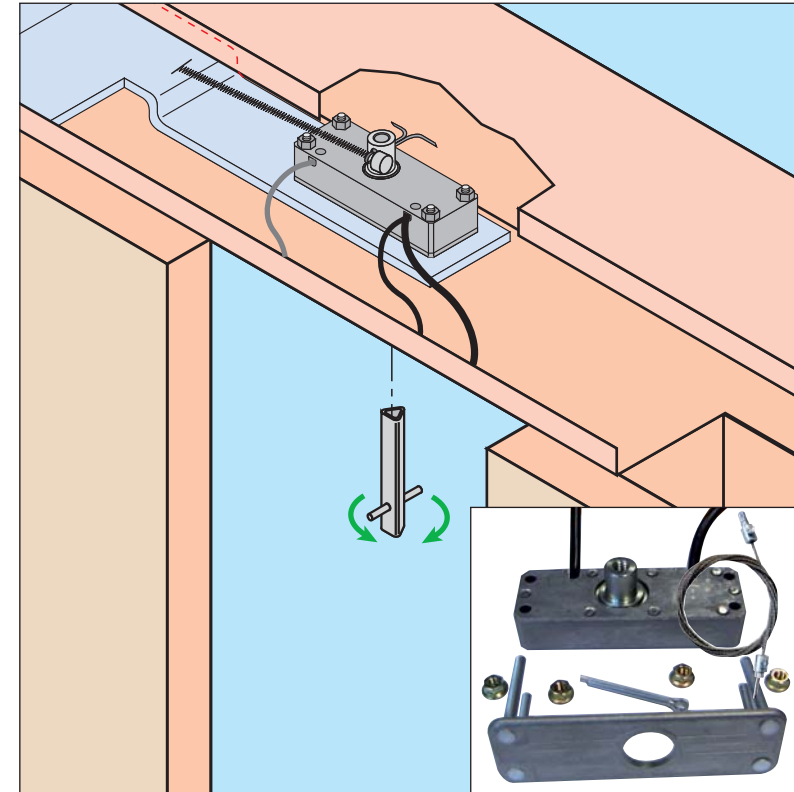


Für bistabiler
Steuerungsein-
heit ARM/MDV21

prudhomme S.a

38, Rue Charles de Gaulle F
94140 Paris/Alfortville
www.prudhomme.com
Tél. : +33 01 45 18 19 20
Fax : +33 01 45 18 19 21

- Gesicherte elektromechanische Entriegelung (Otis LM - Zentral-Verriegelung)
- Doppelt kontaktierter Detektor für (Otis LM - Zentral-Verriegelung) konform EN81.21, EN81.21 + EN81.71



Geliefertes Material :

- DAV Otis LM + Schraubensatz.
- DEX Otis LM + Schraubensatz.
- MDV21 Otis LM + Schraubensatz.

Option :

CP/DAV200

VOR INSTALLATION BITTE DIESE NOTIZ LESEN

prudhomme S.a

Matériel spécifique pour ascenseurs - specific parts and components for elevators

DAV700/750 LM

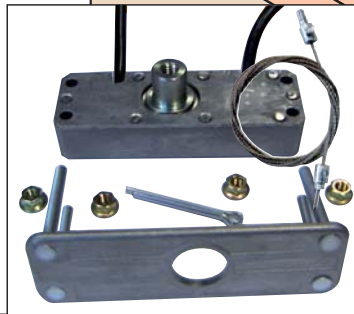
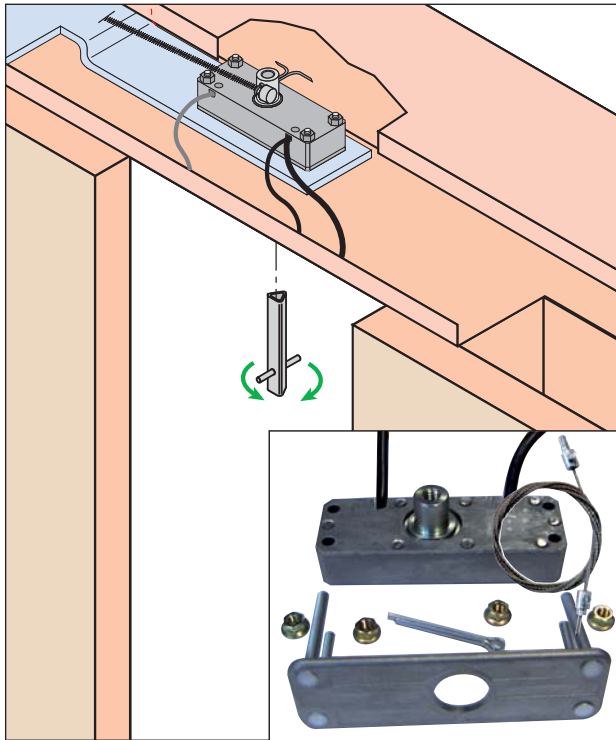
DAV800/850 LM

DEX LM

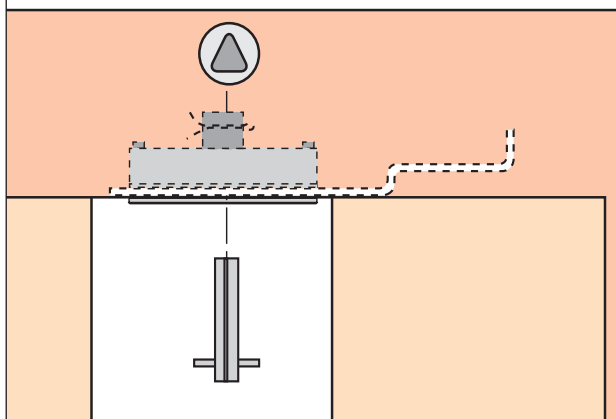
MDV21 LM

- Gesicherte elektromechanische Entriegelung (Otis LM - Zentral-Verriegelung)

- Doppelt kontaktierter Detektor für (Otis LM - Zentral-Verriegelung) konform EN81.21, EN81.21 + EN81.71



Neu-Installation und Renovation



Produkt-Zusammenstellung

Rep.	Menge	Bezeichnung
1	1	DAV800/850 LM
2	1	Befestigung DAV
3	1	Stift

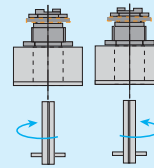
Schraubensatz

Rep.	Menge	Bezeichnung
4	2	Muttern M4 behandelt



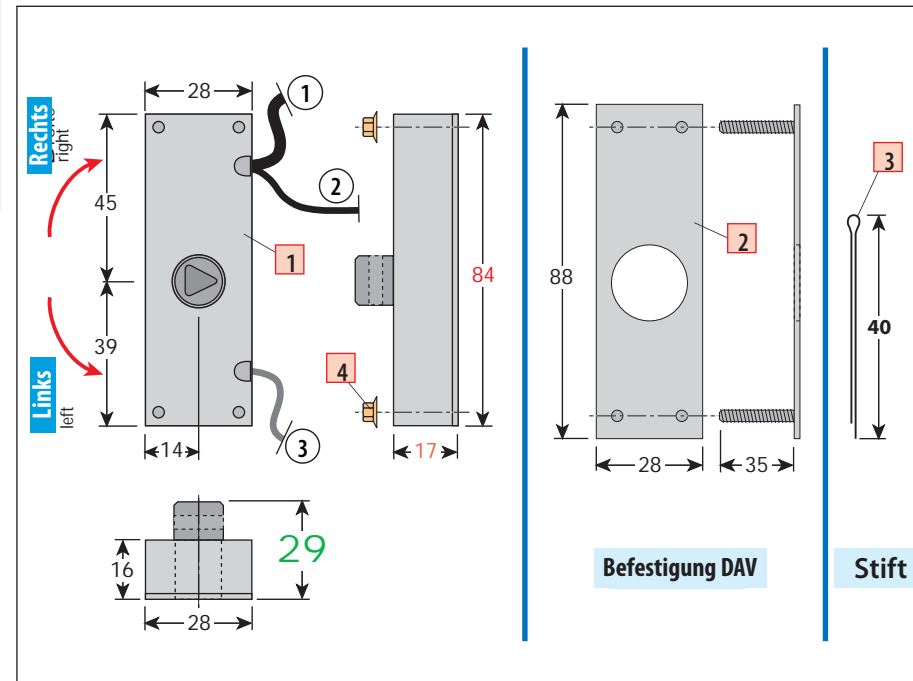
Wichtig:

Entriegelungsrichtung angeben



DAV700 LM-G
DAV750 LM-G
DAV800 LM-G
DAV850 LM-G
DEX LM-G
MDV21 LM-G

DAV700 LM-D
DAV750 LM-D
DAV800 LM-D
DAV850 LM-D
DEX LM-D
MDV21 LM-D



DAV - DEX

- **DAV700 LM** (24 V dc - 100 mA) : Nur Blockierung. Bei Strom blockiert.

- **DAV750 LM** (24 V dc - 100 mA) : Nur Blockierung. Ohne Strom blockiert.

- **DAV800 LM** (24 V dc - 100 mA), Blockierung & Warnung. bei Strom-Zufuhr mechanische Blockierung vom Zugang zum Entriegelungs-Schloss (Entriegelung unmöglich).

- **DAV850 LM** (24 V dc - 100 mA), Blockierung & Warnung. keine Strom-Zufuhr mechanische Blockierung vom Zugang zum Entriegelungs-Schloss (Entriegelung unmöglich).

- **DEX LM** : Wechsler-Kontakt, (Microswitch), für Warnungs-System.

ANSCHLUSS (DAV) :

- ② : 3 Leiter (Wender-Kontakt) : schwarz (gem.); grau (NO); blau (NF).
③ : 2 Leiter (Strom 24 V dc).

MDV21

ANSCHLUSS (MDV21) :

- ① : Monostabiler Sicherheits - Kontakt
② : Microswitch
③ : Option EN81-71.



Für bistabiler
Steuerungsein-
heit ARM/MDV21